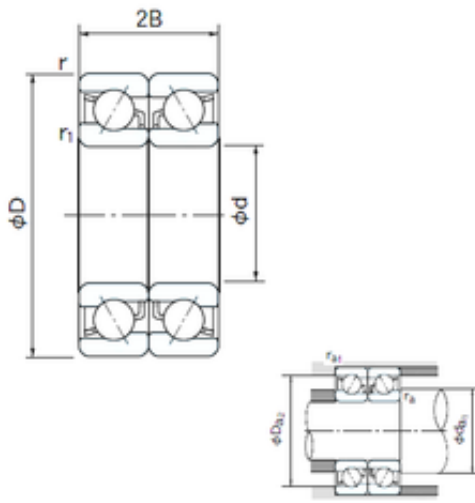




NTA PRECISION AXLE CORP.



130 mm x 280 mm x 58 mm NACHI 7326DB
angular contact ball bearings

Bearing No. 7326DB

7326DB Bearing 2D drawings and 3D CAD models

Dimensione	130x280x58 mm
Marchio	NACHI
Diametro del foro	130 mm
Diametro esterno	280 mm
Larghezza	58 mm
d	130 mm
D	280 mm
B	58 mm
C	58 mm
Angolo (α ;))	30 °
a	30.2 mm
r min.	4 mm
r1 min.	1.5 mm
2B	116 mm
da min.	139 mm
Da max.	271 mm
ra max.	1.5 mm
Peso	17.4 Kg
Carico dinamico di base (C)	490 kN
Carico statico di base (C0)	660 kN
(Grease) Velocità di lubrificazione	1700 r/min
Tipo di foro	Cylindrical Bore
Involucro	Open
Configurazione	Duplex



NTA PRECISION AXLE CORP.

Dimensione del foro	130 mm
Diametro esterno	280 mm
Larghezza	58 mm
Raggio di filetto/smussola	4 mm
r1	1.5 mm
Capacità di carico dinamico	490,000 N
Capacità di carico statico	660,000 N
Limitazione della velocità - Grasso	1,700 rpm
Limitazione della velocità - Olio	2,200 rpm
da1 (min)	148 mm
da2 (min)	139 mm
Da1 (max)	262 mm
Da2 (max)	271 mm
ra (max)	3 mm
ra1 (max)	1.5 mm