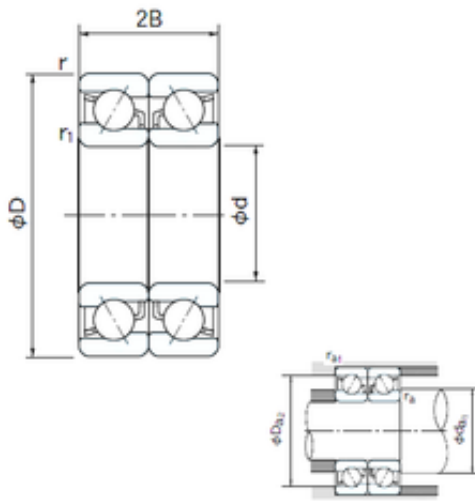




NTA PRECISION AXLE CORP.



85 mm x 180 mm x 41 mm NACHI 7317DB
angular contact ball bearings

Bearing No. 7317DB

7317DB Bearing 2D drawings and 3D CAD models

Dimensione	85x180x41 mm
Marchio	NACHI
Diametro del foro	85 mm
Diametro esterno	180 mm
Larghezza	41 mm
d	85 mm
D	180 mm
B	41 mm
C	41 mm
Angolo (α ;))	30 °
a	17.7 mm
r min.	3 mm
r1 min.	1.1 mm
2B	82 mm
da min.	92 mm
Da max.	173 mm
ra max.	1 mm
Peso	4.90 Kg
Carico dinamico di base (C)	258 kN
Carico statico di base (C0)	266 kN
(Grease) Velocità di lubrificazione	2600 r/min
Tipo di foro	Cylindrical Bore
Involucro	Open
Configurazione	Duplex



NTA PRECISION AXLE CORP.

Dimensione del foro	85 mm
Diametro esterno	180 mm
Larghezza	41 mm
Raggio di filetto/smussola	3 mm
r1	1.1 mm
Capacità di carico dinamico	258,000 N
Capacità di carico statico	266,000 N
Limitazione della velocità - Grasso	2,600 rpm
Limitazione della velocità - Olio	3,600 rpm
da1 (min)	99 mm
da2 (min)	92 mm
Da1 (max)	166 mm
Da2 (max)	173 mm
ra (max)	2.5 mm
ra1 (max)	1 mm